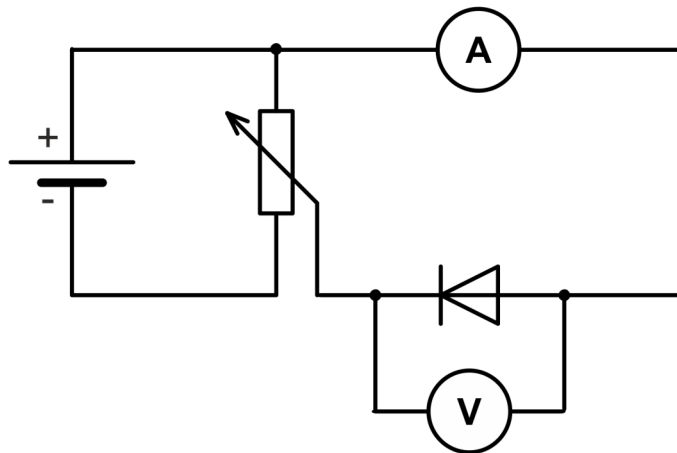


Voltampérová charakteristika diody – schéma zapojení



www.vernier.cz/kucharka