

# Go Direct<sup>®</sup> Zariadenie pre dostredivú silu

Kód: GDX-CFA

## Obsah balenia

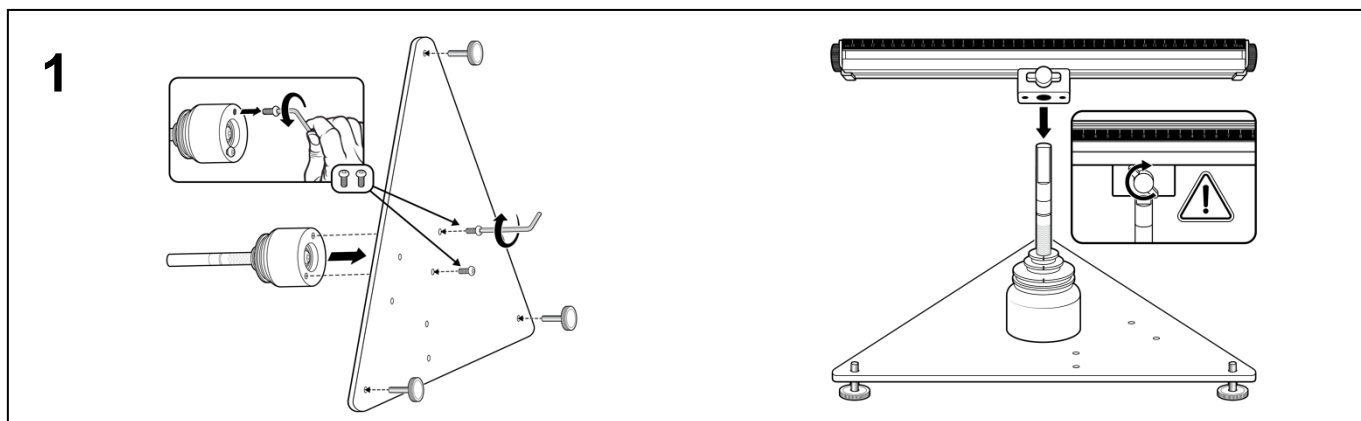
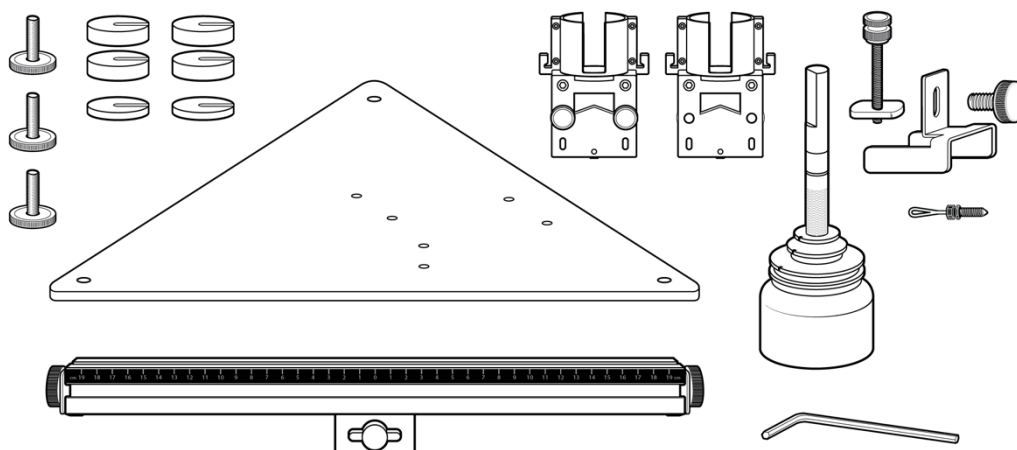
- Podstavec zariadenia
- Nožičky (3 ks)
- Ložisko a os s 3-stupňovou remeničkou
- Rameno s koncovými krytmi
- Slučkový záves pre senzor
- Dlhá vrúbkovaná skrutka a 80/20 matica
- Krátka vrúbkovaná skrutka na upevnenie držiaka senzora na senzor
- Držiak senzora
- Posuvný vozík
- Vyvažovací vozík
- 100 g závažia (4 ks)
- 50 g závažia (2 ks)

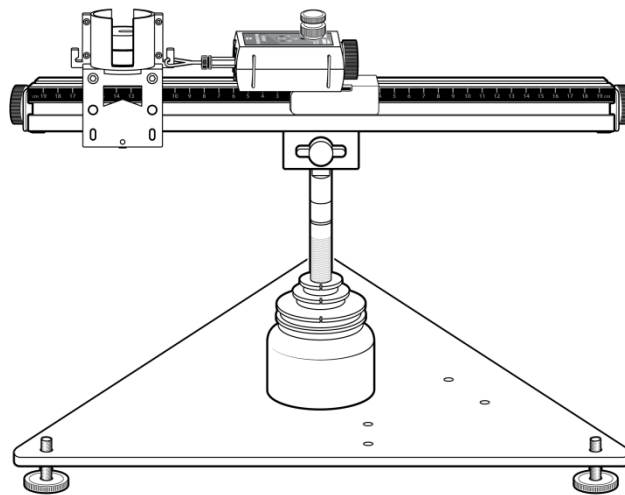
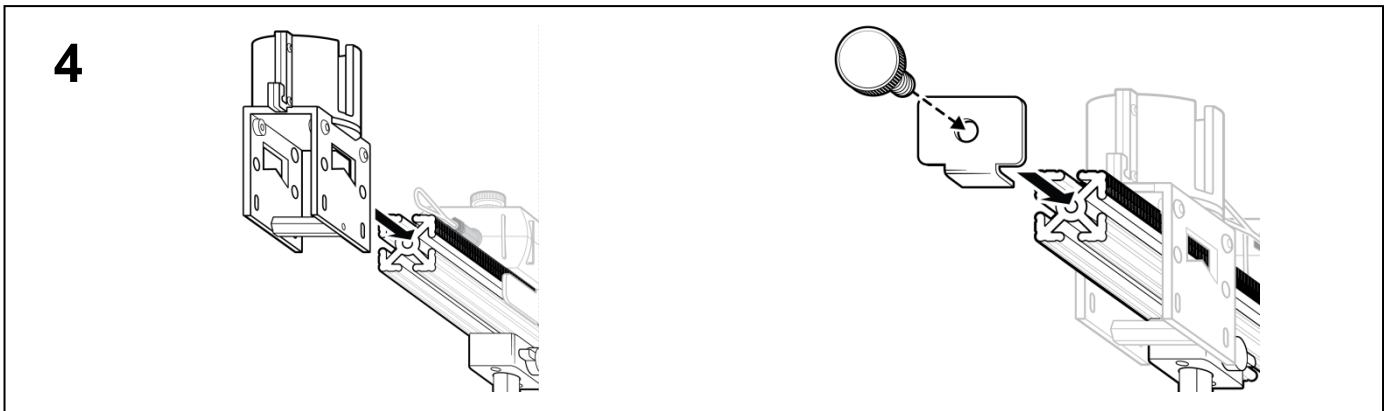
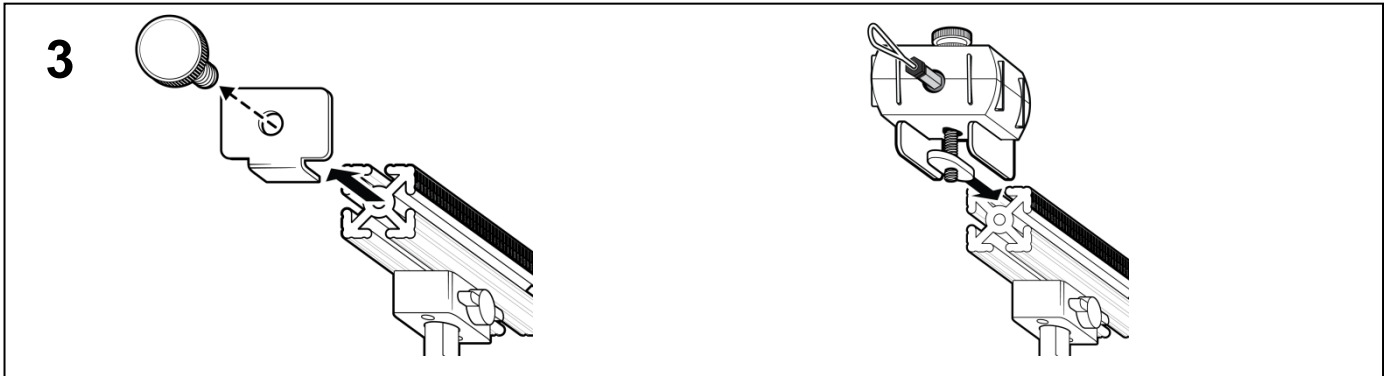
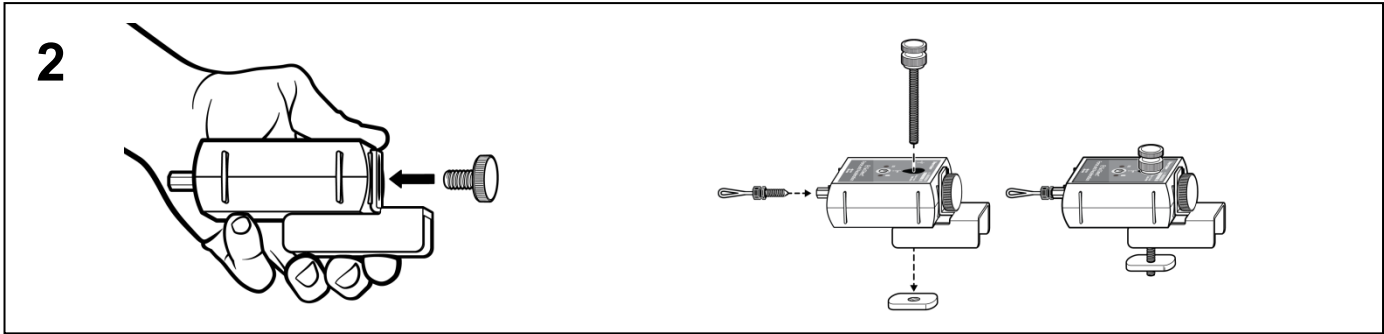
**Poznámka:** Na zber dát s týmto zariadením je potrebný Go Direct senzor sily a zrýchlenia (kód GDX-FOR), ktorý sa kupuje samostatne.

**UPOZORNENIE:** Pri práci so zariadením noste ochranné okuliare, aby ste zabránili zraneniu otáčavým ramenom.

## Návod na montáž

Kompletný návod na obsluhu nájdete na [www.vernier.com/manuals/gdx-cfa](http://www.vernier.com/manuals/gdx-cfa)

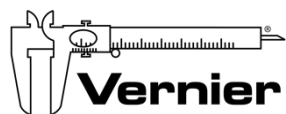




**Vernier Software & Technology**

13979 SW Millikan Way Beaverton,  
OR 97005-2886 [www.vernier.com](http://www.vernier.com)

Slovensko: **PMS Delta s,r,o,**  
Fándlyho 1 07101 Michalovce  
[www.pmsdelta.sk](http://www.pmsdelta.sk)



Preklad: Peter Spišák, 2019